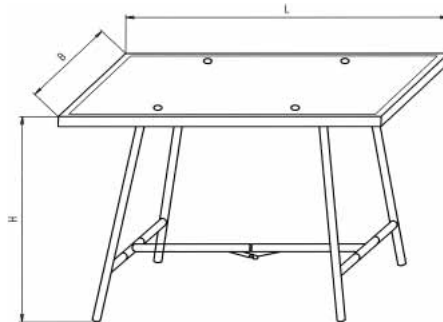


KLAPPWERKBANK



**Holzplatte mit Winkeleisen-
rahmen auf stabilem Rohrgestell**

Hohe Standfestigkeit

auch für Schraubstockarbeiten bestens
geeignet

**Geringes Gewicht und kleine
Maße**

bestens für den mobilen Einsatz
geeignet, z. B. in Kundendienstbussen

Art.-Nr.	0715 93 10
VE	1
Werkstoff Arbeitsplatte	Holz
Farbe	Rot
Länge (zusammengeklappt)	700 mm
Breite (zusammengeklappt)	1200 mm
Höhe (zusammengeklappt)	150 mm
Länge (aufgeklappt)	700 mm
Breite (aufgeklappt)	1200 mm
Höhe (aufgeklappt)	810 mm
Traglast	200 kg