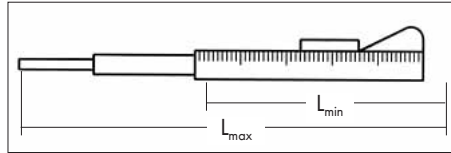
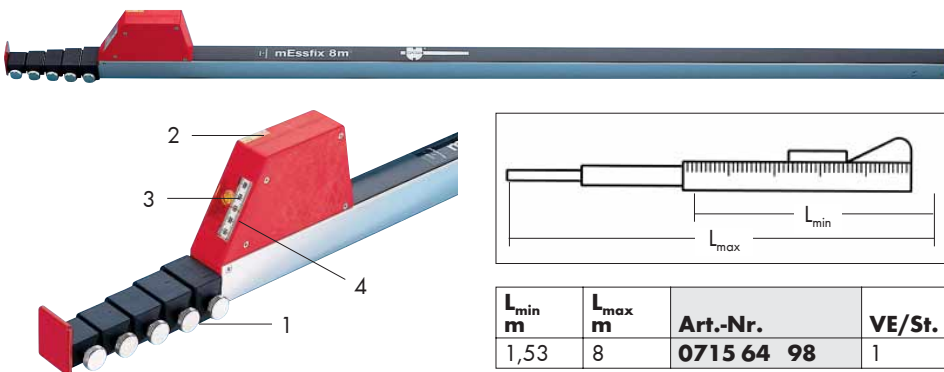


MESSFIX 8 m



L _{min} m	L _{max} m	Art.-Nr.	VE/St.
1,53	8	0715 64 98	1

Die Arbeiterleichterung, um große Teilstrecken schnell und einfach zu messen

(Pos. 1) Feststellschrauben zur Fixierung der Einzelglieder in jeder beliebigen Länge

- Eingestellte Maße können sich nicht mehr verschieben, dadurch höchste Messgenauigkeit

(Pos. 2 und 3) Mit Libelle zum vertikalen und horizontalen Messen

- Keine Maßabweichungen durch schräges Anlegen des Messgerätes

(Pos. 4) Millimetergeteiltes Glasfasergewebeband

- Geringes Gewicht und lange Lebensdauer

**Messfix entspricht der EWG-Genauigkeitsklasse 2
Lieferung im Kunststoffetui**

GLIEDERMASSTAB



Max. Messlänge m	Länge Kunststoffglied (Drehpunkt) mm	Abmessung zusammengeklappt LxBxH mm	Art.-Nr.	VE/St.
2	200	235x32x15	0715 64 605	3

**Glasfaserverstärkt
Hochwertiger Gliedermasstab für höchste Beanspruchung**

Fiberglasverstärktes Polyamid ist ritz-, kratz- und besonders biegefest. Zudem wasserbeständig und chemikalienresistent

- Lange Lebensdauer
- Vertieft geprägte, schwarze Teilung in 1-mm-Schritten

- Keine Abnutzung der Zahlen und Skalierung

Rot geprägte Zehner-Zahlen

- Gute Ablesbarkeit

90°-Rastung der Gelenke

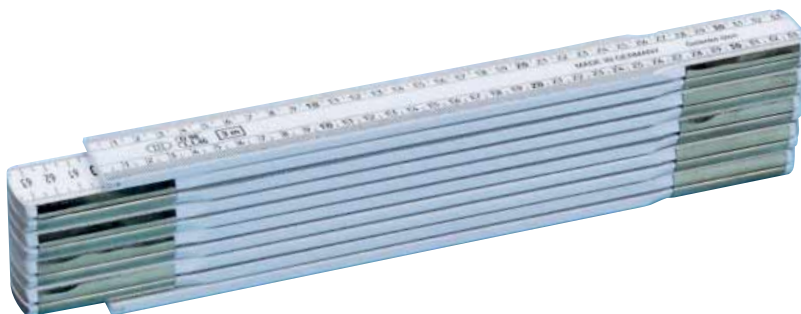
Gelenke mit Federstab für gleichmäßige Spannung

Beidseitiges Ablesen durch rückwärts laufende Skala

Maßstab entspricht der

EWG-Genauigkeitsklasse 3

HOLZ-GLIEDERMASSTAB



Max. Messlänge m	Länge Holzglied (Drehpunkt) mm	Abmessung zusammengeklappt LxBxH mm	Art.-Nr.	VE/St.
2	200	240x35x16	0993 000 050	1
3	300	375x80x30	0715 64 60	1

Millimeterteilung auf beiden Seiten an der Ober- und Unterkante der Glieder

- Gute Ablesbarkeit

Robuste Metallscharniere mit fester Einrastung

- Lange Lebensdauer und sicherer Gebrauch

Messwerkzeug entspricht der

EWG-Genauigkeitsklasse III