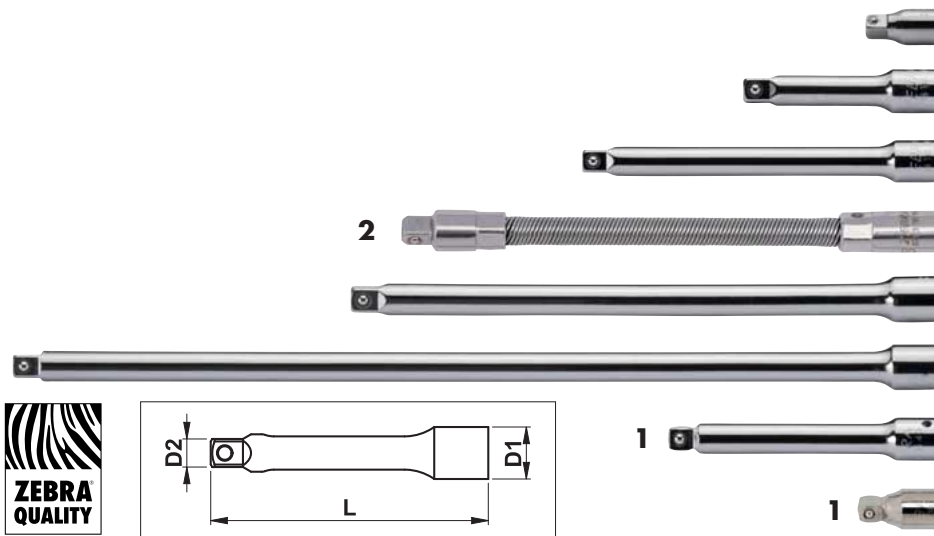
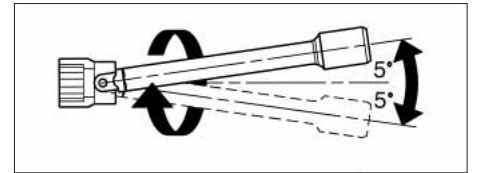


1/4"-VERLÄNGERUNGEN



- Ausführung: verchromt, poliert
- Antrieb: 1/4", Kugelfangrille



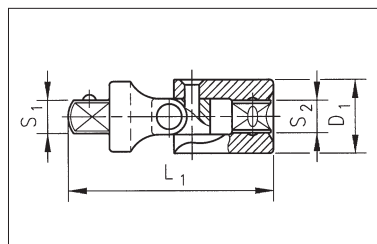
¹ Winkelverlängerung

- Anwendung:
Winkelbewegung bis 5° möglich:
Arbeit an schlecht zugänglichen
Stellen

² flexibel

D1 mm	D2 mm	L mm	L	Art.-Nr.	VE/St.
12,5	6,35	25	1"	0713 118 101	1/20
		53	2"	0713 118 102	
		101	4"	0713 118 104	
12,0		150	6"	0713 118 116²	1/10
		152	6"	0713 118 106	
12,5		250	10"	0713 118 110	1/20
		75	3"	0715 11 40¹	
		25	1"	0713 118 100¹	

1/4"-KARDANGELENK



- Ausführung: verchromt, poliert
- Antrieb: 1/4", Kugelfangrille
- Gelenk: federgebremst
- Bleibt in vorgegebener Stellung

S1	S2	D1 mm	L1 mm	Art.-Nr.	VE/St.
1/4"	1/4"	14	33	0713 118 301	1/20