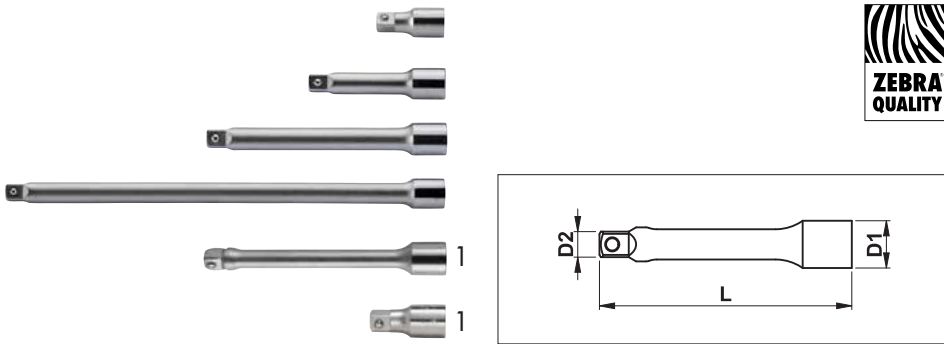
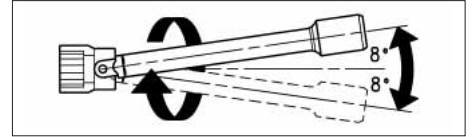


3/8"-VERLÄNGERUNGEN



- Norm: DIN 3123, ISO 3316
- Ausführung: verchromt
- Antrieb: 3/8", Kugelfangrille
- Abtrieb: 3/8"

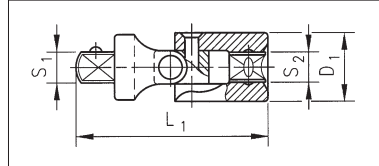


¹ Winkelverlängerung

- Anwendung:
Winkelbewegung bis 8° möglich
- Arbeit an schlecht zugänglichen Stellen

D1 mm	D2 mm	L mm	L inch	Art.-Nr.	VE/St.
17,5	9,5	38	1 1/2"	0713 128 101	1/10
		75	3"	0713 128 103	
		125	5"	0713 128 105	
		250	10"	0713 128 110	
18,0	125	5"	0715 12 40¹		
		40	1 1/2"	0713 128 100¹	

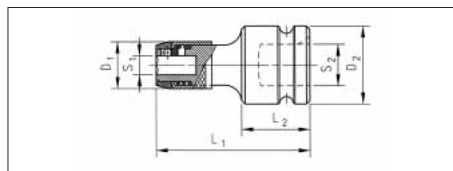
3/8"-KARDANGELENK



- Norm: DIN 3123, ISO 3316
- Ausführung: verchromt
- Antrieb: 3/8", Kugelfangrille
- Abtrieb: 3/8"
- Gelenk: gebremst
- Bleibt in vorgegebener Stellung

S1	S2	D1 mm	L1 mm	Art.-Nr.	VE/St.
3/8"	3/8"	17,5	55	0713 128 301	1/10

3/8"-ADAPTER MIT SCHNELLWECHSELFUTTER



- Antrieb: Innenvierkant DIN 3121 für den Einsatz mit Knarre oder anderem Vierkantantrieb
- Mit Bohrung für Sicherheitsstift und O-Ring-Rille
- Abtrieb: Innensechskant 1/4", DIN 3126
- Anwendung: universelle Aufnahme von 1/4"-Bits

S1	S2	L1 mm	L2 mm	D1 mm	D2 mm	Art.-Nr.	VE/St.
1/4"	3/8"	43	15	14	19	0715 12 01	1