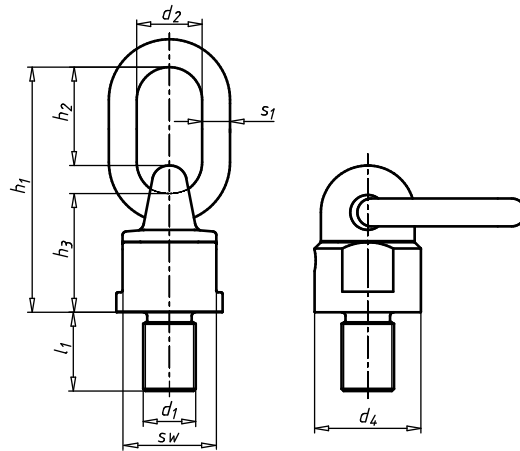
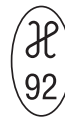


# WIRBELBLOCK FK 10



**Anschraubbarer, drehbarer Anschlagpunkt für das Anheben schwerer Lasten, die gedreht oder gewendet werden müssen.**

- 4-fache Sicherheit in allen Belastungsrichtungen
- 360° drehbar - Öse 180° selbstausrichtend schwenkbar
- Kugelgelagert für eine einfachere Lastausrichtung
- Rissgeprüft zu 100%
- Festigkeitsklasse 10
- Lackiert nach RAL 3022



Gewindeart x Nenndurchmesser (d <sub>1</sub> )	Innendurchmesser (d <sub>2</sub> )	Ringdicke (s <sub>1</sub> )	Innenhöhe (h <sub>2</sub> )	Körperhöhe (h <sub>3</sub> )	Höhe (h <sub>1</sub> )	Schlüsselweite (sw)	Auflagendurchmesser (d <sub>4</sub> )	Gewindelänge (l <sub>1</sub> )	Werkstoff	Art.-Nr.	VE
M10	30 mm	13 mm	46 mm	50 mm	105 mm	30 mm	38 mm	18 mm	Stahl	<b>5162 510 18</b>	1
M12	30 mm	13 mm	46 mm	50 mm	105 mm	30 mm	38 mm	18 mm	Stahl	<b>5162 512 18</b>	1
M14	30 mm	15 mm	46 mm	50 mm	105 mm	30 mm	38 mm	20 mm	Stahl	<b>5162 514 20</b>	1
M16	30 mm	13 mm	46 mm	50 mm	105 mm	30 mm	38 mm	20 mm	Stahl	<b>5162 516 20</b>	1
M20	30 mm	13 mm	46 mm	50 mm	105 mm	30 mm	38 mm	30 mm	Stahl	<b>5162 520 30</b>	1
M20	34 mm	16 mm	57 mm	71 mm	156 mm	70 mm	80 mm	30 mm	Stahl	<b>5162 520 301</b>	1
M24	30 mm	13 mm	46 mm	50 mm	105 mm	30 mm	38 mm	30 mm	Stahl	<b>5162 524 30</b>	1
M24	40 mm	18 mm	70 mm	68 mm	153 mm	48 mm	58 mm	30 mm	Stahl	<b>5162 524 301</b>	1
M30	40 mm	18 mm	70 mm	68 mm	153 mm	48 mm	58 mm	35 mm	Stahl	<b>5162 530 351</b>	1
M30	40 mm	20 mm	65 mm	71 mm	156 mm	70 mm	80 mm	35 mm	Stahl	<b>5162 530 35</b>	1
M30	50 mm	23 mm	90 mm	86 mm	200 mm	80 mm	90 mm	45 mm	Stahl	<b>5162 530 45</b>	1
M36	50 mm	23 mm	90 mm	86 mm	200 mm	80 mm	90 mm	54 mm	Stahl	<b>5162 536 54</b>	1
M42	50 mm	23 mm	90 mm	86 mm	200 mm	80 mm	90 mm	63 mm	Stahl	<b>5162 542 63</b>	1
M45	50 mm	23 mm	90 mm	86 mm	200 mm	80 mm	90 mm	60 mm	Stahl	<b>5162 545 60</b>	1
M45	70 mm	32 mm	120 mm	112 mm	262 mm	100 mm	120 mm	60 mm	Stahl	<b>5162 545 601</b>	1
M48	50 mm	23 mm	90 mm	86 mm	200 mm	80 mm	90 mm	72 mm	Stahl	<b>5162 548 72</b>	1
M48	70 mm	32 mm	120 mm	112 mm	262 mm	100 mm	120 mm	60 mm	Stahl	<b>5162 548 60</b>	1
M56	70 mm	32 mm	120 mm	112 mm	262 mm	100 mm	120 mm	78 mm	Stahl	<b>5162 556 78</b>	1
M64	90 mm	45 mm	122 mm	165 mm	333 mm	134 mm	170 mm	96 mm	Stahl	<b>5162 564 96</b>	1
M72	90 mm	45 mm	122 mm	165 mm	333 mm	134 mm	170 mm	108 mm	Stahl	<b>5162 572 108</b>	1
M80	90 mm	45 mm	122 mm	165 mm	333 mm	134 mm	170 mm	120 mm	Stahl	<b>5162 580 120</b>	1
M90	90 mm	45 mm	122 mm	165 mm	333 mm	134 mm	170 mm	135 mm	Stahl	<b>5162 590 135</b>	1

## Hinweis

Nicht für Dauerdrehbewegung unter Last geeignet. Bei axialem Zug ist eine Abweichung von +/-5° bei einer Reduzierung der Tragfähigkeit um 10% zulässig.

## Leistungsnachweis

- Geeignet für das sichere Heben von Lasten gemäß Maschinenrichtlinie 2006/42/EG
- Konstruiert, geprüft und zertifiziert nach GS-OA 15-04-EN 1677
- Ausgelegt auf eine Beanspruchung von 20.000 Lastwechseln