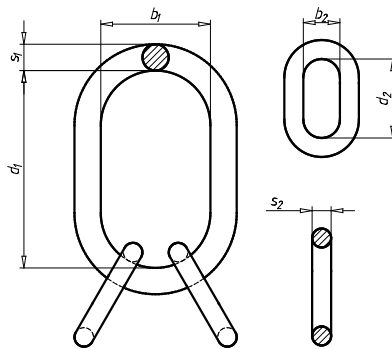


AUFHÄNGEKOPF OHNE FLACHSTELLE GK 6



Aufhängung für Hebeketten 3/4 Strang Edelstahl

- Güteklasse 6
- Rostfreier Stahl

Leistungsnachweis

- Geeignet für das sichere Heben von Lasten gemäß Maschinenrichtlinie 2006/42/EG
- Konstruiert, geprüft und zertifiziert nach GS-OA 15-04 - EN 1677
- Ausgelegt auf eine Beanspruchung von 20.000 Lastwechseln

Werkstoff	Edelstahl
------------------	-----------

Art.-Nr.	5162 821 6	5162 821 7	5162 821 8	5162 821 10	5162 821 13	5162 821 16
VE	1	1	1	1	1	1
Kettendurchmesser 3/4-Strang	6 mm	8 mm	8 mm	10 mm	13 mm	16 mm
Ringbreite (s1)	13 mm	16 mm	18 mm	22 mm	26 mm	32 mm
Innendurchmesser (d1)	110 mm	110 mm	110 mm	160 mm	180 mm	200 mm
Innenbreite (b1)	60 mm	60 mm	75 mm	90 mm	100 mm	140 mm
Materialstärke Hakenkopf (s2)	10 mm	13 mm	16 mm	18 mm	22 mm	26 mm
Innendurchmesser 2 (d2)	44 mm	54 mm	70 mm	85 mm	115 mm	140 mm
Gliedbreite (innen) (b2)	20 mm	20 mm	20 mm	40 mm	50 mm	65 mm
Produktgewicht (per Stück)	520 g	970 g	1600 g	3405 g	4450 g	9560 g
Tragfähigkeit bei Neigungswinkel 0-45° (WLL)	3,1 t	4,2 t	4,2 t	6,7 t	11,2 t	17 t
Tragfähigkeit bei Neigungswinkel 45-60° (WLL)	2,2 t	3 t	3 t	4,7 t	8 t	11,8 t