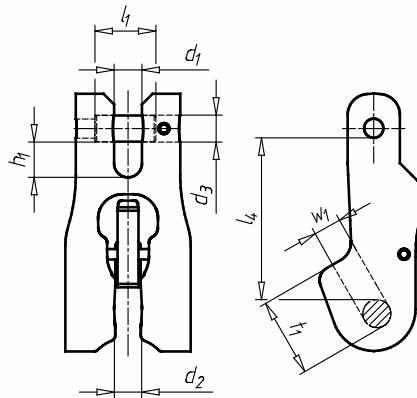


VERKÜRZUNGSKLAUE MIT SICHERUNG FK 10



Verkürzungseinheit für Hebeketten

- Festigkeitsklasse 10
- Orange lackiert

Leistungsnachweis

- Geeignet für das sichere Heben von Lasten gemäß Maschinenrichtlinie 2006/42/EG
- Konstruiert, geprüft und zertifiziert nach GS-OA 15-04 - EN 1677
- Ausgelegt auf eine Beanspruchung von 20.000 Lastwechseln

Art.-Nr.	5162 810 806	5162 810 807	5162 810 808	5162 810 810	5162 810 813	5162 810 816
VE	1	1	1	1	1	1
Kettendurchmesser	6 mm	7 mm	8 mm	10 mm	13 mm	16 mm
Innendurchmesser (d2)	8 mm	9,5 mm	9,5 mm	12 mm	15,5 mm	19 mm
Aufnahmedurchmesser (d1)	8 mm	9,5 mm	9,5 mm	12 mm	15,5 mm	21 mm
Höhe (h1)	10 mm	10 mm	10 mm	14,5 mm	18 mm	21 mm
Maulbreite (w1)	8 mm	9,5 mm	9,5 mm	12 mm	15,5 mm	19 mm
Maultiefe (t1)	19 mm	23,5 mm	23,5 mm	32,5 mm	44 mm	50 mm
Länge 2 (l4)	45 mm	56 mm	56 mm	78 mm	90 mm	106 mm
Bolzendurchmesser (d3)	7,5 mm	9 mm	10 mm	13 mm	16 mm	21 mm
Bolzenlänge (l1)	17,5 mm	22,5 mm	22,5 mm	31,5 mm	42 mm	51,5 mm
Produktgewicht (per Stück)	255 g	505 g	495 g	1175 g	1925 g	2830 g
Tragfähigkeit (WLL)	1400 kg	1900 kg	2500 kg	4000 kg	6700 kg	10000 kg