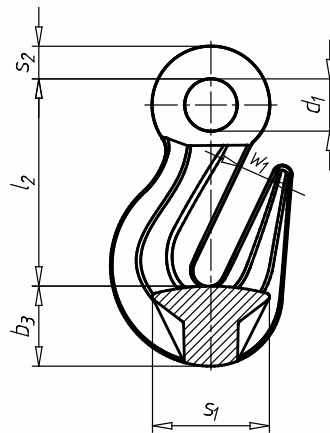


VERKÜRZUNGSHAKEN MIT ÖSE FK 10



Verkürzung für Hebeketten

- Festigkeitsklasse 10
- Orange lackiert

Leistungsnachweis

- Geeignet für das sichere Heben von Lasten gemäß Maschinenrichtlinie 2006/42/EG
- Konstruiert, geprüft und zertifiziert nach GS-OA 15-04 - EN 1677
- Ausgelegt auf eine Beanspruchung von 20.000 Lastwechseln

Art.-Nr.	5162 810 606	5162 810 607	5162 810 610	5162 810 613	5162 810 616	5162 810 620	5162 810 622	5162 810 626
VE	1	1	1	1	1	1	1	1
Kettendurchmesser	6 mm	7/8 mm	10 mm	13 mm	16 mm	20 mm	22 mm	26 mm
Maulbreite (w1)	8 mm	10 mm	13 mm	17 mm	19 mm	23,5 mm	26 mm	30,5 mm
Materialstärke Hakenkopf (s2)	8,5 mm	11 mm	15 mm	18 mm	21 mm	23 mm	26 mm	36 mm
Hakendicke (s1)	22 mm	30 mm	44 mm	53 mm	64 mm	85 mm	92 mm	100 mm
Hakenbreite (b3)	22 mm	28 mm	34 mm	47 mm	60 mm	64 mm	65 mm	90 mm
Aufnahmedurchmesser (d1)	12 mm	17 mm	22 mm	26 mm	32 mm	38 mm	41 mm	55 mm
Hakenlänge (l2)	51,5 mm	69 mm	86,5 mm	110,5 mm	129 mm	153 mm	180 mm	213 mm
Produktgewicht (per Stück)	175 g	395 g	885 g	1905 g	3200 g	4900 g	7500 g	13000 g
Tragfähigkeit (WLL)	1400 kg	2500 kg	4000 kg	6700 kg	10000 kg	16000 kg	19000 kg	26500 kg