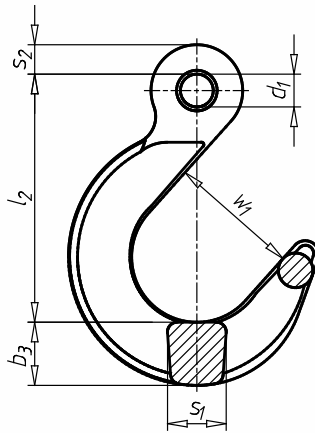


GIESSEREIHAKEN MIT ÖSE FK 10



Endbeschlag für Hebeketten

- Festigkeitsklasse 10
- Orange lackiert

Leistungsnachweis

- Geeignet für das sichere Heben von Lasten gemäß Maschinenrichtlinie 2006/42/EG
- Konstruiert, geprüft und zertifiziert nach GS-OA 15-04 - EN 1677
- Ausgelegt auf eine Beanspruchung von 20.000 Lastwechseln

Art.-Nr.	5162 810 406	5162 810 407	5162 810 410	5162 810 413	5162 810 416	5162 810 420
VE	1	1	1	1	1	1
Kettendurchmesser	6 mm	7/8 mm	10 mm	13 mm	16 mm	20 mm
Maulbreite (w1)	53,5 mm	64 mm	76 mm	89 mm	102 mm	114 mm
Ringbreite (s2)	11,5 mm	13,5 mm	14 mm	19 mm	24 mm	28 mm
Hakendicke (s1)	22 mm	25 mm	23 mm	38 mm	45 mm	54 mm
Hakenbreite (b3)	26 mm	29 mm	30 mm	40 mm	48 mm	60 mm
Hakenlänge (l2)	102,5 mm	125 mm	150 mm	173 mm	210 mm	260 mm
Produktgewicht (per Stück)	545 g	1085 g	1695 g	3485 g	5030 g	7600 g
Tragfähigkeit (WLL)	1400 kg	2500 kg	4000 kg	6700 kg	10000 kg	16000 kg