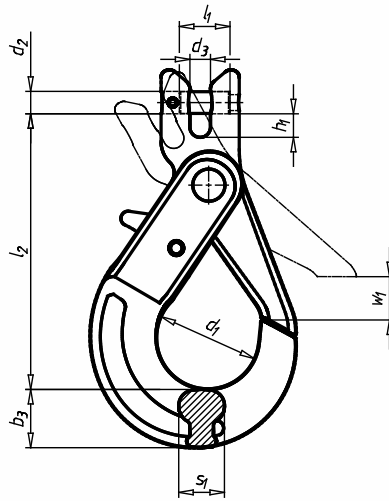


SICHERHEITSHAKEN MIT GABELKOPF FK 10

Endbeschlag für Hebeketten



- Festigkeitsklasse 10
- Orange lackiert

Leistungsnachweis

- Geeignet für das sichere Heben von Lasten gemäß Maschinenrichtlinie 2006/42/EG
- Konstruiert, geprüft und zertifiziert nach GS-OA 15-04 - EN 1677
- Ausgelegt auf eine Beanspruchung von 20.000 Lastwechseln

Art.-Nr.	5162 810 106	5162 810 107	5162 810 108	5162 810 110	5162 810 113	5162 810 116	5162 810 120	5162 810 122
VE	1	1	1	1	1	1	1	1
Kettendurchmesser	6 mm	7 mm	8 mm	10 mm	13 mm	16 mm	20 mm	22 mm
Maulbreite (w1)	28 mm	34 mm	34 mm	45 mm	51 mm	60 mm	70 mm	80 mm
Aufnahmedurchmesser (d3)	7 mm	9 mm	9 mm	12 mm	15 mm	19 mm	23 mm	26 mm
Höhe (h1)	8 mm	10 mm	10 mm	14 mm	17 mm	19 mm	26 mm	32 mm
Hakendicke (s1)	16 mm	20 mm	20 mm	25 mm	35 mm	36 mm	60 mm	62 mm
Hakenbreite (b3)	21 mm	26 mm	26 mm	30 mm	40 mm	50 mm	67 mm	70 mm
Hakenlänge (l2)	94 mm	123 mm	123 mm	143 mm	180 mm	215 mm	253 mm	287 mm
Innendurchmesser (d1)	35 mm	43 mm	43 mm	56 mm	69 mm	80 mm	90 mm	100 mm
Bolzendurchmesser (d2)	7,5 mm	9 mm	10 mm	13 mm	16 mm	21 mm	24 mm	26 mm
Bolzenlänge (l1)	17,5 mm	22,5 mm	22,5 mm	31,5 mm	42 mm	51,5 mm	73 mm	72 mm
Produktgewicht (per Stück) (g)	485 g	925 g	935 g	1585 g	3215 g	6000 g	9800 g	14400 g
Tragfähigkeit (WLL)	1400 kg	1900 kg	2500 kg	4000 kg	6700 kg	10000 kg	16000 kg	19000 kg