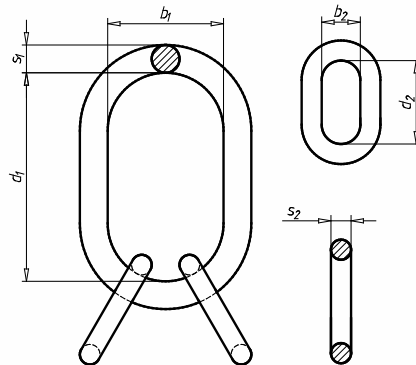


AUFHÄNGEKOPF FK 8



Aufhängung für Hebeketten 3/4 Strang

- Festigkeitsklasse 8
- Rot lackiert

Leistungsnachweis

- Geeignet für das sichere Heben von Lasten gemäß Maschinenrichtlinie 2006/42/EG
- Konstruiert, geprüft und zertifiziert nach GS-OA 15-04 - EN 1677
- Ausgelegt auf eine Beanspruchung von 20.000 Lastwechseln

Art.-Nr.	5162 885 06	5162 885 08	5162 885 10	5162 885 13	5162 885 16
VE	1	1	1	1	1
Kettendurchmesser 3/4-Strang	6/7 mm	8 mm	10 mm	13 mm	16 mm
Ringbreite (s1)	18 mm	22 mm	26 mm	32 mm	36 mm
Innendurchmesser (d1)	135 mm	160 mm	180 mm	200 mm	260 mm
Innenbreite (b1)	75 mm	90 mm	100 mm	110 mm	140 mm
Materialstärke Hakenkopf (s2)	13 mm	16 mm	18 mm	22 mm	26 mm
Innendurchmesser 2 (d2)	54 mm	70 mm	85 mm	115 mm	140 mm
Gliedbreite (innen) (b2)	25 mm	34 mm	40 mm	50 mm	65 mm
Produktgewicht (per Stück)	1245 g	2165 g	3405 g	5975 g	9560 g
Tragfähigkeit bei Neigungswinkel 0-45° (WLL)	3150 kg	4250 kg	6700 kg	11200 kg	17000 kg
Tragfähigkeit bei Neigungswinkel 45-60° (WLL)	2240 kg	3000 kg	4750 kg	8000 kg	11800 kg