

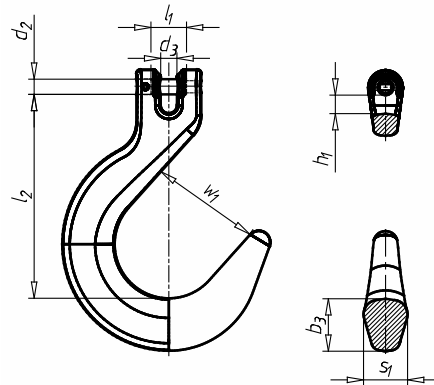
GIESSEREIHAKEN MIT GABELKOPF FK 8

Endbeschlag für Hebeketten

- Festigkeitsklasse 8
- Rot lackiert

Leistungsnachweis

- Geeignet für das sichere Heben von Lasten gemäß Maschinenrichtlinie 2006/42/EG
- Konstruiert, geprüft und zertifiziert nach GS-OA 15-04 - EN 1677
- Ausgelegt auf eine Beanspruchung von 20.000 Lastwechseln



Art.-Nr.	5162 783 06	5162 783 08	5162 783 10	5162 783 13	5162 783 16
VE	1	1	1	1	1
Kettendurchmesser	6 mm	7/8 mm	10 mm	13 mm	16 mm
Maulbreite (w1)	53,5 mm	64 mm	76 mm	89 mm	101 mm
Aufnahmedurchmesser (d3)	8,5 mm	10 mm	13 mm	17 mm	19 mm
Höhe (h1)	6,5 mm	11,5 mm	15 mm	17,5 mm	21,5 mm
Hakendicke (s1)	22 mm	26 mm	30 mm	40 mm	45 mm
Hakenbreite (b3)	26 mm	31 mm	34 mm	44,5 mm	50,5 mm
Hakenlänge (l2)	91 mm	120 mm	131 mm	148 mm	199 mm
Bolzendurchmesser (d2)	7,5 mm	9 mm	13 mm	16 mm	21 mm
Bolzenlänge (l1)	17,5 mm	22,5 mm	31,5 mm	42 mm	51,5 mm
Produktgewicht (per Stück)	680 g	1075 g	1685 g	3695 g	5600 g
Tragfähigkeit (WLL)	1120 kg	2000 kg	3150 kg	5300 kg	8000 kg