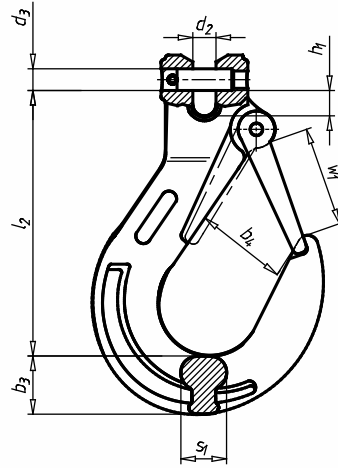


GABELKOPF-LASTHAKEN MIT SCHMIEDEFALLE FK 8



Endbeschlag für Hebeketten

- Festigkeitsklasse 8
- Rot lackiert

Leistungsnachweis

- Geeignet für das sichere Heben von Lasten gemäß Maschinenrichtlinie 2006/42/EG
- Konstruiert, geprüft und zertifiziert nach GS-OA 15-04 - EN 1677
- Ausgelegt auf eine Beanspruchung von 20.000 Lastwechseln

Art.-Nr.	5162 782 06	5162 782 08	5162 782 10	5162 782 13	5162 782 16	5162 782 20	5162 782 22	5162 782 26
VE	1	1	1	1	1	1	1	1
Kettendurchmesser	6 mm	7/8 mm	10 mm	13 mm	16 mm	20 mm	22 mm	26 mm
Maulbreite (w1)	25 mm	29,5 mm	35,7 mm	43,5 mm	56 mm	61 mm	72 mm	77 mm
Innendurchmesser (b4)	19 mm	24,5 mm	29 mm	35 mm	45 mm	53 mm	62 mm	73 mm
Aufnahmedurchmesser (d2)	6,7 mm	8,7 mm	12,2 mm	15,3 mm	18 mm	23 mm	24,5 mm	30 mm
Höhe (h1)	8,5 mm	9,8 mm	13,5 mm	17 mm	22 mm	26 mm	29 mm	34 mm
Hakendicke (s1)	14,5 mm	19 mm	23,5 mm	28,5 mm	37 mm	51 mm	50 mm	60 mm
Hakenbreite (b3)	20 mm	27 mm	33 mm	40 mm	48 mm	52 mm	62 mm	75 mm
Bolzendurchmesser (d3)	7 mm	9 mm	13 mm	16 mm	20 mm	24 mm	27 mm	30 mm
Hakenlänge (l2)	73 mm	86,3 mm	105 mm	129 mm	155 mm	183 mm	213 mm	230 mm
Produktgewicht (per Stück)	220 g	395 g	950 g	1835 g	3000 g	5700 g	8800 g	13500 g
Tragfähigkeit (WLL)	1120 kg	2000 kg	3150 kg	5300 kg	8000 kg	12500 kg	15000 kg	21200 kg