
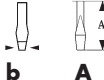


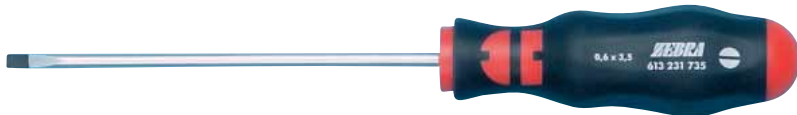
SCHRAUBENDREHER

Längsschlitz


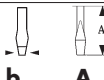


- Klinge: Rundklinge, mattverchromt
- Abtrieb: DIN 5264-A, ISO 2380, Black Point
- Norm: DIN 5265

 a mm b mm	A mm	B/C mm	 b inch A	Art.-Nr.	VE/St.
0,5 x 3,0	80	73/20	1/8 x 3 1/2"	0613 231 03	1
0,8 x 4,0	100	84/27	5/32 x 4"	0613 231 04	1
1,0 x 5,5	125	96/31	7/32 x 5"	0613 231 055	1
1,2 x 6,5	150	106/35	1/4 x 6"	0613 231 065	1
1,2 x 8,0	175	114/38	5/16 x 7"	0613 231 08	1
1,6 x 10,0	200	114/38	3/8 x 8"	0613 231 10	1
1,6 x 12,0	200	120/41	1/2 x 8"	0613 231 12	1


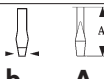


- Klinge: Rundklinge, mattverchromt
- Abtrieb: DIN 5264-A, ISO 2380, Black Point
- Norm: SMS SS 2830, DIN 5265

 a mm b mm	A mm	B/C mm	 b inch A	Art.-Nr.	VE/St.
0,4 x 2,5	75	73/20	1/32 x 3"	0613 231 725	1
0,6 x 3,5	100	83/27	1/8 x 4"	0613 231 735	1
0,8 x 4,0	100	83/27	5/32 x 4"	0613 231 74	1
1,0 x 5,5	150	96/31	7/32 x 6"	0613 231 755	1




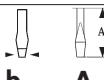
- Klinge: Rundklinge, mattverchromt, lange Ausführung
- Abtrieb: DIN 5264-A, ISO 2380, Black Point
- Norm: DIN 5265

 a mm b mm	A mm	B/C mm	 b inch A	Art.-Nr.	VE/St.
0,6 x 3,5	200	83/27	1/8 x 8"	0613 261 035	1
0,8 x 4,0	300	83/27	5/32 x 12"	0613 261 04	1
1,0 x 5,5	200	96/31	7/32 x 8"	0613 261 055	1
1,2 x 8,0	300	114/38	5/16 x 12"	0613 261 08	1



Kurze Ausführung, Längsschlitz

- Klinge: Rundklinge, mattverchromt
- Abtrieb: DIN 5264-A, ISO 2380, Black Point
- Norm: DIN 5265

 a mm b mm	A mm	B/C mm	 b inch A	Art.-Nr.	VE/St.
0,6 x 3,5	25	62/31	1/8 x 1"	0613 251 035	1
1,0 x 5,5	25	62/31	5/32 x 1"	0613 251 05	1
1,2 x 6,5	25	62/31	7/32 x 1"	0613 251 065	1
1,2 x 8,0	25	62/31	5/16 x 1"	0613 251 08	1