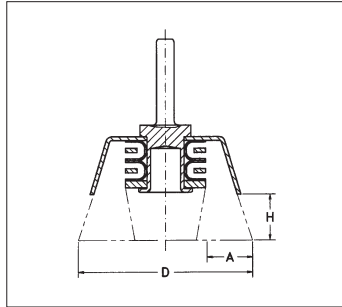


BÜRSTEN FÜR GERADSCHLEIFER UND BOHRMASCHINEN

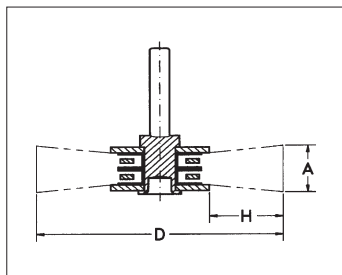
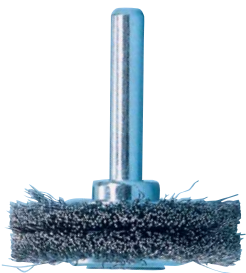
FLÄCHENBÜRSTEN MIT SCHAFT (STAHL)



- Zum Bearbeiten von größeren Flächen.
- Gehärteter Stahldraht, gewellt.

D mm	H mm	A mm	Draht-Ø mm	Schaft-Ø mm	U/min max	Art.-Nr.	VE St.
50	20	10	0,30	6	4.500	0714 69 12	1
70	25	15	0,30	6	4.500	0714 69 13	1

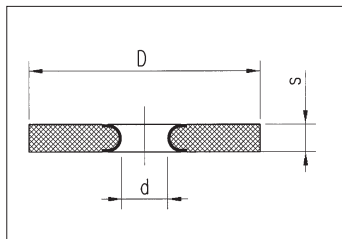
SCHAFTRUNDBÜRSTEN (STAHL DRAHT GEWELLT)



- Für leichte Entrostungs- und Entgratungsarbeiten.
- Besonders für den Einsatz im KFZ-Bereich, zum Säubern von Schweißnähten.

D mm	H mm	A mm	Draht-Ø mm	Schaft-Ø mm	U/min max	Art.-Nr.	VE St.
40	9	10	0,20	6	18.000	0714 69 10	1
60	17	16	0,30	6	15.000	0714 69 11	1
40	9	6	0,20	6	18.000	0714 69 100	1

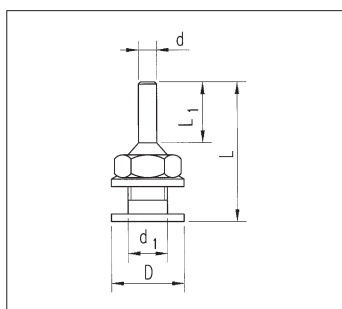
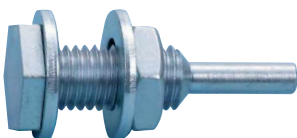
SICHERHEITS-LANGZEITBÜRSTE



- Für schwer zugängliche Stellen, Innenflächen und Nuten.
- Gewellter Stahldraht vermessingt, in Kunststoff gebunden.
→ Sehr hohe Sicherheit und lange Lebensdauer.
- Gleichmäßiger Abrieb.

D mm	d mm	S mm	Draht-Ø mm	U/min max	Art.-Nr.	VE St.
60	13	8	0,30	10.000	0714 69 07	1

SPANNDORN



- Für Sicherheitslangzeitbürste.

D mm	d mm	d1 mm	L mm	L1 mm	Art.-Nr.	VE St.
22	6	12,7	45	20	0714 69 08	1

Hinweis: Zu allen Arbeiten mit Maschinenbürsten Schutzbrillen und Schutzhandschuhe tragen!