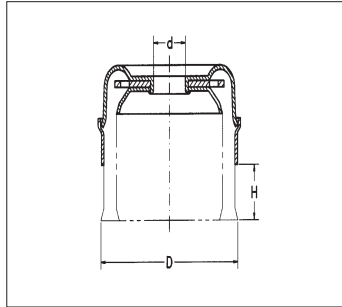


BÜRSTEN FÜR WINKELSCHLEIFER

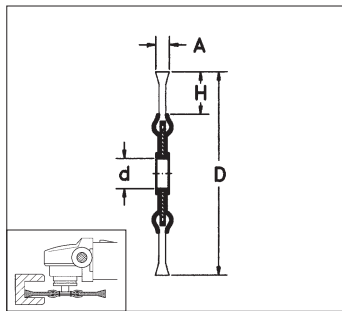
TOPFBÜRSTE GEWELLTER STAHLDRAHT



- Zum Säubern von Oberflächen.
- Zur Entfernung von Rost, Farbe, Lack und Schmutz.
- Für leichte Entgratearbeiten.

D mm	H mm	d mm	Draht-Ø mm	U/min max	Art.-Nr.	VE St.
60	20	M14 x 2,0	0,35	12.000	0714 691 340	1

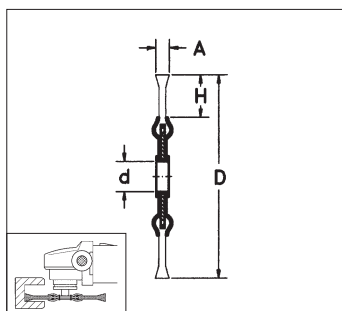
RUNDBÜRSTEN (STAHL)



- Für mittelschwere und schwere Entrostungsarbeiten.
Durch die schmale Form besonders geeignet zum Putzen von Kehl- und Schweißnähten.
- Entfernen von Rost, Zunder und Gummirückstände.
- Aus gehärtetem Stahldraht, links gezopft.

D mm	H mm	d mm	A mm	Draht-Ø mm	U/min max	Art.-Nr.	VE St.
115	20	22,2	12	0,50	12.500	0714 69 02	1
125	23	22,2	12	0,50	8.500	0714 691 512	1
150	32	22,2	12	0,50	9.000	0714 69 03	1

RUNDBÜRSTEN – ROSTFREIER DRAHT



- Zum Bearbeiten von Edelstahl.
- Rostfreier Draht, links gezopft.

D mm	H mm	d mm	A mm	Draht-Ø mm	U/min max	Art.-Nr.	VE St.
115	24	22,2	12	0,35	12.500	0714 692 02	1
125	29	22,2	12	0,50	12.500	0714 692 512	1

Hinweis: Zu allen Arbeiten mit Maschinenbürsten Schutzbrillen und Schutzhandschuhe tragen!