

PURLOGIC® COMBIpress



Hochwertige, PTFE-beschichtete Metallpistole zur Verarbeitung von 1K-Pistolenschäumen.

Lange Lebensdauer

Robuster Pistolenkörper mit PTFE-beschichtetem Metallkörper sowie Gewindekorb.

Optimiertes Abdichtungssystem

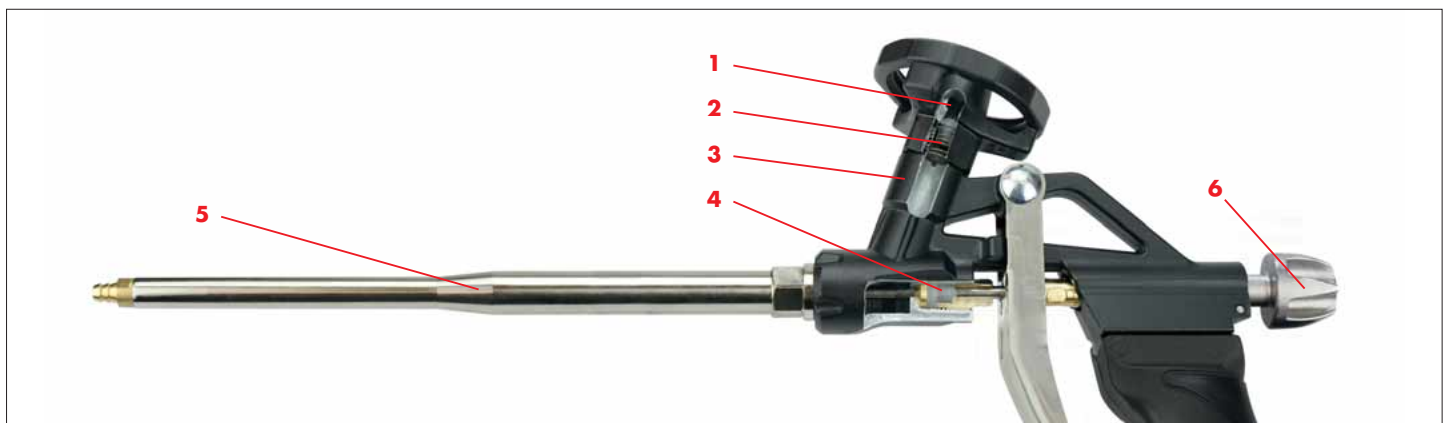
Durch eine Dichtungskombination ist ein Nachjustieren der Nadeldichtung nicht mehr nötig.

Dosierbarer Schaumaustritt

Schaumaustrittsmenge ist variabel einstellbar – sauberes Spritzbild.

Bezeichnung	Inhalt/Stück	Art.-Nr.	VE/St.
PURLOGIC® COMBIpress	-	0891 152 6	1
Düsenset PURLOGIC® COMBIpress	Messingdüsen für PURLOGIC® COMBIpress	0891 152 215	10
Ersatzteilset	1 PTFE-beschichteter Gewindekorb 1 Pistolennadel, 2 Messingdüsen	0891 152 21	1
Verlängerungsröhrchen	Verlängerungsröhrchen für PURLOGIC® COMBIpress und Xpress	0891 152 211	20
Flachdüse	Flachdüse für PURLOGIC® COMBIpress und Xpress	0891 152 212	50

Art.-Nr. 0891 152 6
VE/St. 1



1. Genaue Abstimmung der Ventillfeder auf das Rückschlag ventil der PU-Schaumdose.
2. Das Kugelventil sorgt für Passgenauigkeit und langlebige Funktion.
3. Leichte Reinigung durch den schaumabweisenden, PTFE-beschichteten Pistolenkörper.
4. Optimiertes Abdichtungssystem, somit ist ein Nachjustieren der Nadeldichtung nicht mehr nötig.
5. Spitze in einem Teil gefertigt.
6. Stellschraube zum Herausdrehen.

Zubehör



Zusatzartikel:

PURLOGIC® Clean
Art.-Nr. 0892 16
Art.-Nr. 0892 160